



S.C. I.C.P.E. BISTRITA S.A.
7 Parcului, 420035, BISTRITA
jud. BISTRITA-NĂSAUD



ACREDITATION
LABORATORY BY
RENAR
ISO / CEI 17025:2005
CERT. NO LI 609/2008

Tel./fax: +40 263 210938, E-mail: icpe@icpebn.ro, www.icpe-bn.ro

STAȚII COMPACTE DE POTABILIZARE A APEI CU OZON $Q=2\div 10\text{ m}^3/\text{h}$

Domeniu de utilizare

-Tratarea apei din surse subterane în vederea potabilizării

Flux de tratare

- Eliminarea Fe, Mn, As și a substanțelor organice cu potențial toxic prin oxidare cu ozon în coloane cu nivel liber
- Filtrare multimedia în filtre sub presiune
- Stocare și dezinfecție



Parametrii funcționali principali

Debit nominal de apa tratată:	$Q_n = 2\div 10\text{ m}^3/\text{h}$ în funcție de model
Calitatea apei brute	apa din panza freatica
Presiunea de intrare a apei în stație:	$P_i = 0,5\text{ bar (5 mCA)}$
Volum rezervor de stocare	$V_r = 50\text{ m}^3$
Limitele setate pentru presiunea în rețea	$P_{\min} = 4,0\text{ bar}$ $P_{\max} = 4,5\text{ bar}$
Fluxul de tratare	-Ozonizare în coloane cu nivel liber: $Q_{\text{ozon}} = 20\text{ g O}_3/\text{h}$ -Filtrare multimedia în coloane sub presiune
Tensiunea de alimentare	3 x 400 V, 50 Hz
Puterea nominală	14,5 kW
Puterea instalată	17 kW
Regim de funcționare	AUTOMAT/MANUAL

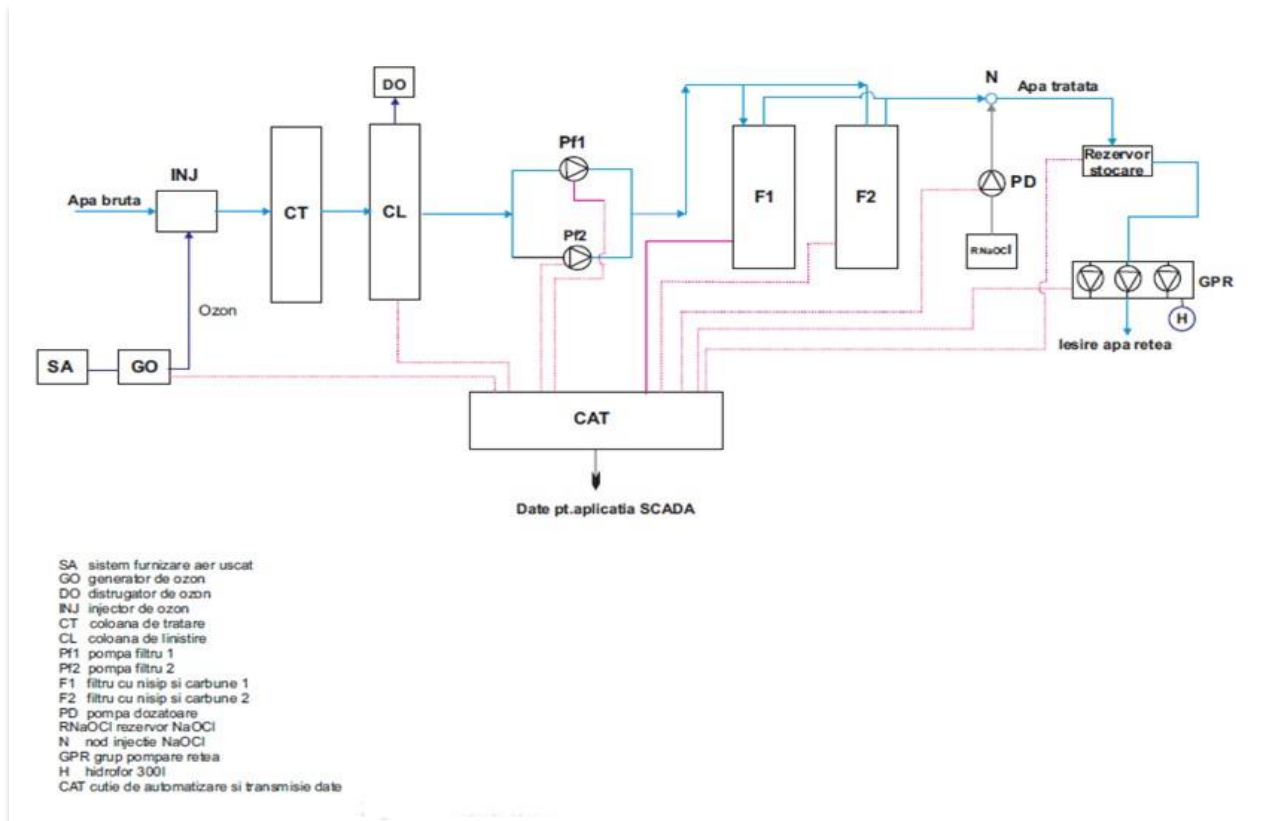
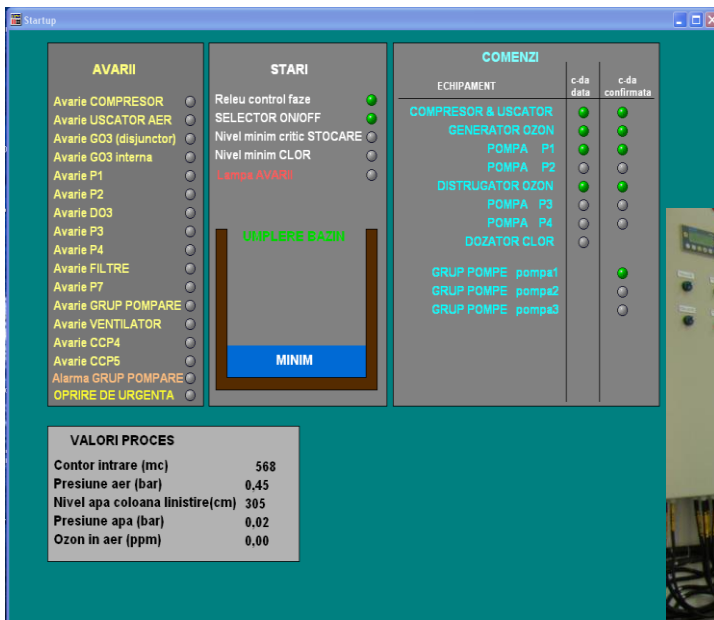


Diagrama simplificată a fluxului tehnologic



Ecranul de control SCADA



Camera generatorului de ozon și a sistemului de comandă al stației